

IN THE UNITED STATES PATENT AND TRADEMARK OFFICE

<b>Applicant:</b>	Hiroki Moriyama	<b>Examiner:</b>	Unassigned
<b>Serial No:</b>	To be assigned	<b>Art Unit:</b>	Unassigned
<b>Filed:</b>	Herewith	<b>Docket:</b>	14731
<b>For:</b>	VESSEL FOR HIGH-TEMPERATURE HIGH-PRESSURE STEAM STERILIZATION	<b>Dated:</b>	June 28, 2001




Assistant Commissioner for Patents  
United States Patent and Trademark Office  
Washington, D.C. 20231

CLAIM OF PRIORITY

Sir:

Applicant in the above-identified application hereby claims the right of priority in connection with Title 35 U.S.C. § 119 and in support thereof, herewith submits a certified copy of Japanese Patent Application No. 2000-199741 filed June 30, 2000.

Respectfully submitted,

  
Paul J. Esatto, Jr.  
Registration No.: 30,749

Scully, Scott, Murphy & Presser  
400 Garden City Plaza  
Garden City, New York 11530  
(516) 742-4343  
PJE:cm


CERTIFICATE OF MAILING BY "EXPRESS MAIL"

**Express Mailing Label No.:** EL915257736US

**Date of Deposit:** June 28, 2001

I hereby certify that this correspondence is being deposited with the United States Postal Service "Express Mail Post Office to Addressee" service under 37 C.F.R. § 1.10 on the date indicated above and is addressed to the Assistant Commissioner for Patents and Trademarks, Washington, D.C. 20231 on June 28, 2001

Dated: June 28, 2001

  
Janet Grossman

日本国特許庁  
JAPAN PATENT OFFICE

J1000 U.S. PTO  
09/894659  
06/28/01

別紙添付の書類に記載されている事項は下記の出願書類に記載されて  
いる事項と同一であることを証明する。  
This is to certify that the annexed is a true copy of the following application as filed  
with this Office

出願年月日  
Date of Application:

2000年 6月30日

出願番号  
Application Number:

特願2000-199741

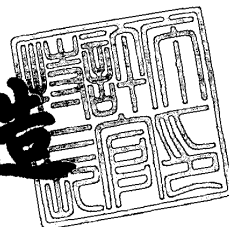
出願人  
Applicant(s):

オリンパス光学工業株式会社

2001年 4月20日

特許庁長官  
Commissioner,  
Japan Patent Office

及川耕造



出証番号 出証特2001-3033404

【書類名】 特許願

【整理番号】 00P01371

【提出日】 平成12年 6月30日

【あて先】 特許庁長官殿

【国際特許分類】 A61B 1/00  
A61B 19/02  
A61L 2/06

【発明の名称】 高温高圧蒸気滅菌容器

【請求項の数】 1

【発明者】  
【住所又は居所】 東京都渋谷区幡ヶ谷2丁目43番2号 オリンパス光学工業株式会社内

【氏名】 森山 宏樹

【特許出願人】  
【識別番号】 000000376  
【住所又は居所】 東京都渋谷区幡ヶ谷2丁目43番2号  
【氏名又は名称】 オリンパス光学工業株式会社

【代理人】  
【識別番号】 100076233  
【弁理士】  
【氏名又は名称】 伊藤 進

【手数料の表示】  
【予納台帳番号】 013387  
【納付金額】 21,000円

【提出物件の目録】  
【物件名】 明細書 1  
【物件名】 図面 1  
【物件名】 要約書 1  
【包括委任状番号】 9101363

特2000-199741

【プルーフの要否】 要

【書類名】 明細書

【発明の名称】 高温高压蒸気滅菌容器

【特許請求の範囲】

【請求項 1】 少なくとも内視鏡を収容して高温高压蒸気滅菌するための容器であって、

前記内視鏡の軟性部を有する細長な挿入部を収納する収納凹部と、

前記収納凹部に収納した前記軟性部の外皮表面に対して局所的な押圧力がかからないように回避する押圧力回避手段と、

を具備したことを特徴とする高温高压蒸気滅菌容器。

【発明の詳細な説明】

【0001】

【発明の属する技術分野】

本発明は、オートクレーブ滅菌（高温高压蒸気滅菌）を支障なく可能とするような高温高压蒸気滅菌用容器に関する。

【0002】

【従来の技術】

今日、医療分野においては、体腔内等に細長な挿入部を挿入することによって体腔内の深部等を観察したり、必要に応じて処置具を用いることにより治療処置等を行なうことのできる内視鏡が広く用いられるようになっている。これら医療用内視鏡にあつては、使用した内視鏡を確実に消毒滅菌することが必要不可欠である。

【0003】

最近では、内視鏡機器類の滅菌として、煩雑な作業を伴わず、滅菌後にすぐに使用でき、しかもランニングコストの安いオートクレーブ滅菌（高温高压蒸気滅菌）が主流になりつつある。

このようなオートクレーブ滅菌（高温高压蒸気滅菌）は、例えば、特開平5-285103号公報に記載されているようにオートクレーブ滅菌（高温高压蒸気滅菌）装置に高温高压蒸気滅菌可能な内視鏡を投入してオートクレーブ滅菌（高温高压蒸気滅菌）を行うものが提案されている。

【0004】

オートクレーブ滅菌の代表的な条件としては、米国規格協会承認、医療機器開発協会発行の米国規格ANSI/AAMI ST37-1992があり、この条件はプレバキュームタイプでは滅菌工程132℃、4分、またグラビティタイプでは滅菌工程で132℃、10分となっている。

【0005】

このようなオートクレーブ滅菌の環境条件は、CCD等の撮像装置を備えた精密電子機器である電子内視鏡にとっては非常に過酷であり、これに耐性を有するようなオートクレーブ滅菌（高温高压蒸気滅菌）可能な電子内視鏡を実現するためには、他の消毒・滅菌手段でのみ使用可能な内視鏡と比べ、高压対策、高温対策、蒸気対策など、様々な対策を施さなければならない。特に内視鏡挿入部は患者体内に挿入される部位であるため、可撓性や弾発性等様々な微妙な特性が要求されるが、先端硬性部よりも高压、高温、蒸気に対して弱くなる（特性が劣化しやすい）傾向があり、より高度な対策が必要になる。

【0006】

また、オートクレーブ滅菌（高温高压蒸気滅菌）する際には、内視鏡だけでなく、内視鏡から取り外した送気送水等の各種ボタンや、内視鏡に取り付ける防水キャップや、鉗子等の処置具も一緒にトレイに配置してオートクレーブ滅菌（高温高压蒸気滅菌）装置内に投入している。

このとき、上記した内視鏡の周辺物例えば鉗子等の処置具が内視鏡挿入部やユニバーサルコード等の軟性部に重なったり、接触したままの状態でもオートクレーブ滅菌（高温高压蒸気滅菌）すると、前記処置具によって接触押圧され内視鏡挿入部が損傷する虞れも生じる。

【0007】

上述したように内視鏡挿入部自体の構成だけでなく、オートクレーブ滅菌（高温高压蒸気滅菌）装置に投入する際の投入形態を工夫し、内視鏡の周辺物が要因で内視鏡挿入部が損傷しないようにすることも重要である。

【0008】

【発明が解決しようとする課題】

しかしながら、上記従来のオートクレーブ滅菌（高温高圧蒸気滅菌）では、高温高圧蒸気滅菌投入時における高圧対策は内視鏡に施されているものの、この内視鏡挿入部が接触押圧される周辺物に対して前記内視鏡挿入部を保護することは考慮されていなかった。

【0009】

本発明は、上記事情に鑑みてなされたもので、高温高圧蒸気滅菌可能な内視鏡をオートクレーブ滅菌（高温高圧蒸気滅菌）した際に、内視鏡挿入部が周辺物からダメージを受けないような高温高圧蒸気滅菌容器を提供することを目的とする。

【0010】

【課題を解決するための手段】

前記目的を達成するため本発明の高温高圧蒸気滅菌容器は、少なくとも内視鏡を収容して高温高圧蒸気滅菌するための容器であって、前記内視鏡の軟性部を有する細長な挿入部を収納する収納凹部と、前記収納凹部に収納した前記軟性部の外皮表面に対して局所的な押圧力がかからないように回避する押圧力回避手段と、を具備したことを特徴としている。

この構成により、高温高圧蒸気滅菌可能な内視鏡をオートクレーブ滅菌（高温高圧蒸気滅菌）した際に、内視鏡挿入部が周辺物からダメージを受けないような高温高圧蒸気滅菌容器を実現する。

【0011】

【発明の実施の形態】

以下、図面を参照しながら本発明の実施の形態について説明する。

（第1の実施の形態）

図1ないし図5は本発明の第1の実施の形態に係わり、図1は本発明の第1の実施の形態を備えた内視鏡装置の全体構成を示す全体構成図、図2は図1の滅菌用収納ケースを示す説明図、図3は図2の滅菌用収納ケースの中蓋を閉めた状態を示す説明図、図4は図3の状態から外蓋まで閉じた状態の滅菌用収納ケースの側方外観図、図5は内視鏡挿入部の可撓管部の下に処置具等或いは他の凸状の小さな部材である凸物がトレイとの間に置かれて滅菌用収納ケース内に収納されて

いる場合を示す説明図であり、図 5 ( a ) は上記状態の断面図、図 5 ( b ) は同図 ( a ) の状態で高温高圧蒸気滅菌を行った際に可撓管部に小さな凹部が熱変形で形成されたときの可撓管部の外観図である。

## 【 0 0 1 2 】

図 1 に示すように本発明の第 1 の実施の形態を備えた内視鏡装置 1 は、図示しない撮像手段を備えた内視鏡 2 と、前記内視鏡 2 に着脱自在に接続されてこの内視鏡 2 に設けられたライトガイドに照明光を供給する光源装置 3 と、前記内視鏡 2 と信号ケーブル 4 を介して接続されて前記内視鏡 2 の前記撮像手段を制御すると共に、この撮像手段から得られた信号を処理して標準的な映像信号を出力するビデオプロセッサ 5 と、このビデオプロセッサ 5 からの映像信号を入力し、内視鏡画像を表示するモニタ 6 から構成されている。尚、前記内視鏡 2 は観察や処置に使用された後には、洗滌後にオートクレーブ滅菌（高温高圧蒸気滅菌）にて滅菌を行うことが可能なように構成されている。

## 【 0 0 1 3 】

前記内視鏡 2 は可撓性を有する細長の挿入部 7 と、この挿入部 7 の基端側に設けられた操作部 8、この操作部 8 の側部から延出した可撓性を有するユニバーサルコード 9 と、このユニバーサルコード 9 の端部に設けられた前記光源装置 3 と着脱自在に接続可能なコネクタ部 1 0 と、このコネクタ部 1 0 の側部に延出して前記ビデオプロセッサ 5 と接続可能な前記信号ケーブル 4 が着脱自在に接続可能な電気コネクタ部 1 1 とから主に構成される。前記電気コネクタ部 1 1 には、前記内視鏡 2 の内部と外部とを連通する図示しない通気部が設けられている。

## 【 0 0 1 4 】

前記挿入部 7 と前記操作部 8 との接続部には、この接続部の急激な曲がり防止する弾性部材を有する挿入部側折れ止め部材 1 2 が設けられており、同様に前記操作部 8 と前記ユニバーサルコード 9 との接続部には操作部側折れ止め部材 1 3 が設けられ、前記ユニバーサルコード 9 と前記コネクタ部 1 0 との接続部にはコネクタ部側折れ止め部材 1 4 が設けられている。

## 【 0 0 1 5 】

前記挿入部 7 は可撓性を有する柔軟な軟性部である可撓管部 1 5 と、この可撓



管部15の先端側に設けられた前記操作部8の操作により湾曲可能な湾曲部16と、先端に設けられ図示しない観察光学系、照明光学系などが配設された先端部17とから構成されている。

【0016】

前記操作部8には送気操作、送水操作を操作する送気送水操作ボタン21と、吸引操作を操作するための吸引操作ボタン22と、前記湾曲部16の湾曲操作を行うための湾曲操作ノブ23と、前記ビデオプロセッサ5を遠隔操作する複数のリモートスイッチ24と、前記処置具チャンネルに連通した開口である処置具挿入口25とが設けられている。

【0017】

前記先端部17には送気操作、送水操作によって図示しない観察光学系の観察窓に向けて洗滌液体や気体を噴出するための図示しない送液口及び送気送水ノズルと、前記挿入部7に配設された処置具を挿通したり体腔内の液体を吸引するための図示しない処置具チャンネルの先端側開口である図示しない吸引口とが設けられている。

【0018】

前記コネクタ部10には前記光源装置3に内蔵された図示しない気体供給源と着脱自在に接続される気体供給口金26と、液体供給源である送水タンク27と着脱自在に接続される送水タンク加圧口金28及び液体供給口金29と、前記先端部17の前記吸引口より吸引を行うための図示しない吸引源と接続される吸引口金30と、前記先端部17の前記送液口より送水を行うための図示しない送水手段と接続される注入口金31とが設けられている。また、前記コネクタ部10には、高周波処理等を行った際に内視鏡に高周波漏れ電流が発生した場合に漏れ電流を高周波処理装置に帰還させるためのアース端子口金32が設けられている。

【0019】

前記コネクタ部10には前記内視鏡2の形状に対応した図示しない規制部が形成されている。この規制部は前記内視鏡2のそれぞれの部分が所定の位置に納まるように形成されている。また、前記規制部には前記挿入部7が収納される図示

しない挿入部規制部が設けられている。

前記電気コネクタ部11には圧力調整弁付き防水キャップ（以下、防水キャップ）33が着脱自在に接続可能であり、この防水キャップ33には図示しない圧力調整弁が設けられている。

#### 【0020】

上述したように高温高圧蒸気滅菌の代表的な条件としては米国規格ANSI/AAMI ST37-1992ではプレバキュームタイプで滅菌工程132℃で4分、グラビティタイプで滅菌工程132℃で10分とされている。

このオートクレーブ滅菌（高温高圧蒸気滅菌）の滅菌工程の温度条件については図示しないオートクレーブ滅菌（高温高圧蒸気滅菌）装置の形式や滅菌工程の時間によって異なるが、一般的には115℃から138℃程度の範囲で設定される。滅菌装置の中には142℃程度に設定可能なものもある。時間条件については滅菌工程の温度条件によって異なるが、一般的には3分～60分程度に設定される。滅菌装置の種類によっては100分程度に設定可能なものもある。この工程での滅菌室内の圧力は、一般的には大気圧に対して-0.2MPa程度に設定される。

#### 【0021】

一般的なプレバキュームタイプのオートクレーブ滅菌（高温高圧蒸気滅菌）工程には、滅菌対象機器を収容した滅菌室内を滅菌工程の前に減圧状態にするプレバキューム工程と、この後に滅菌室内に高圧高温蒸気を送り込んで滅菌を行う滅菌工程とが含まれている。前者のプレバキューム工程は、後者の滅菌工程時に滅菌対象機器の細部にまで蒸気を浸透させるための工程であり、滅菌室内を減圧させることによって滅菌対象機器全体に高圧高温蒸気が行き渡るようになる。

前記プレバキューム工程における滅菌室内の圧力は、一般的には大気圧に対して-0.07MPa～-0.09MPa程度に設定される。

#### 【0022】

滅菌後の滅菌対象機器を乾燥させるために滅菌工程後に滅菌室内を再度減圧状態にする乾燥工程が含まれているものがある。この乾燥工程では、滅菌室内を減圧して滅菌室内から蒸気を排除して滅菌室内の滅菌対象機器の乾燥を促進する。

この工程における滅菌室内の圧力は一般的には大気圧に対して $-0.07\text{MPa}$ ～ $0.09\text{MPa}$ 程度に設定される。

【0023】

前記内視鏡2をオートクレーブ滅菌（高温高压蒸気滅菌）する際には、前記圧力調整弁付き防水キャップ33を前記電気コネクタ部11に取り付けた状態で行う。この状態では前記防水キャップ33の図示しない圧力調整弁は閉じており、前記通気口が前記防水キャップ33にて塞がれて、前記内視鏡2の内部は外部と水密的に密閉される。

【0024】

前記プレバキューム工程を有する滅菌方法の場合には、このプレバキューム工程において滅菌室内の圧力が減少して前記内視鏡2の内部より外部の方が圧力が低くなるような圧力差が生じると、前記圧力調整弁が開き前記通気口を介して前記内視鏡2の内部と外部とが連通して前記内視鏡2の内部と滅菌室内の圧力に大きな圧力差が生じるのを防ぐ。このことにより前記内視鏡2は、内部と外部の圧力差によって破損することがない。

【0025】

前記滅菌工程においては、滅菌室内が加圧され前記内視鏡2の内部より外部の方が圧力が高くなるような圧力差が生じると前記圧力調整弁が閉じる。このことにより高压高温の蒸気は前記防水キャップ33と前記通気口とを介しては前記内視鏡2の内部に積極的に侵入しない。

【0026】

しかし、高温高压蒸気は高分子材料で形成された前記可撓管部15の外皮や前記内視鏡2の外装体の接続部に設けられたシール手段であるフッ素ゴムやシリコンゴム等から形成されたリング等から内部に徐々に侵入する。尚、前記内視鏡2の外装体には、前記プレバキューム工程で減圧された圧力と、前記滅菌工程での加圧された圧力とが加算された外部から内部に向けた圧力が生じた状態となる。

【0027】

前記滅菌工程後に減圧工程を含む方法の場合には、この減圧工程において滅菌

室の圧力が減少して前記内視鏡2の内部より外部の方が圧力が低くなるような圧力差が発生するのとほぼ同時に前記圧力調整弁が開き、前記通気口を介して前記内視鏡2の内部と外部とが連通して前記内視鏡2の内部と滅菌室内との圧力に大きな圧力差が生じるのを防ぐ。このことにより前記内視鏡2は、内部と外部との圧力差によって破損することがない。

前記減圧工程が終わり、滅菌室内が加圧され前記内視鏡2の内部より外部の方が圧力が高くなるような圧力差が生じると前記圧力調整弁が閉じる。

【0028】

上述したように高温高压蒸気滅菌の全ての工程が終了すると、前記内視鏡2の外装体には前記減圧工程で減圧された分外部から内部に向けた圧力が生じた状態となる。

前記防水キャップ33を電気コネクタ部11から取り出すと前記通気口により前記内視鏡2の内部と外部とが連通して前記内視鏡2の内部は大気圧となり、前記内視鏡2の外装体を生じていた圧力による負荷がなくなるようになっている。

【0029】

本実施の形態では、上述した内視鏡2を高温高压蒸気滅菌用容器としての滅菌用収納ケース34に収納し、この滅菌用収納ケース34を図示しないオートクレーブ滅菌（高温高压蒸気滅菌）装置に投入してオートクレーブ滅菌（高温高压蒸気滅菌）を行うように構成している。

【0030】

前記収納ケース34は、内視鏡挿入部を収納する後述の収納凹部を形成したトレイ35と、このトレイ35に設けられた裏蓋部材36とから構成されている。これらトレイ35と裏蓋部材36とには複数の図示しない通気口が設けられており、オートクレーブ滅菌（高温高压蒸気滅菌）時にはこの孔を通じて水蒸気が通過できるようになっている。

【0031】

図2は前記内視鏡2をオートクレーブ滅菌（高温高压蒸気滅菌）装置に投入する前に前記滅菌用収納ケース34に収納する様子を示している。

図2に示すように前記トレイ35には、前記内視鏡2を収納するための収納凹

部である内視鏡収納部 3 7 が形成されていて、この内視鏡収納部 3 7 底面、側面、はほぼ平滑な面となっている。

## 【 0 0 3 2 】

前記内視鏡 2 をこの内視鏡収納部 3 7 に多少のクリアランスを介して収納すると、収納された内視鏡 2 の操作部 8 は大きくスライドすることはなく、また、前記ユニバーサルコード 9 や前記可撓管部 1 5 は自ずと収納形態（曲げ形状）が決まるようになっている。尚、図 2 中斜線部は前記内視鏡収納部 3 7 に対して突出し、この斜線部の高さは前記操作部 8 や前記コネクタ部 1 0 より高いが、前記湾曲操作ノブ 2 3 の最大高さよりは低くなるように形成されている。また、前記可撓管部 1 5、ユニバーサルコード 9、操作部 8 及びコネクタ部 1 0 の高さ（幅）も低い（薄い）ので、これらを前記内視鏡収納部 3 7 に収納しても、前記斜線部よりは十分に低くなるようになっている。

## 【 0 0 3 3 】

前記コネクタ部 1 0 が収納される斜線部分には、前記内視鏡 2 から外した送気送水操作ボタン 2 1、吸引操作ボタン 2 2 や検査時に処置具挿入口 2 5 に取り付ける処置具栓 3 9 などの小物が収納される小収納部 3 8 が形成されており、いずれもオートクレーブ滅菌（高温高圧蒸気滅菌）可能となっている。尚、前記内視鏡 2 に前記送気送水操作ボタン 2 1、吸引操作ボタン 2 2、処置具栓 3 9 を取り付けたままでは前記内視鏡 2 が前記内視鏡収納部 3 7 に収納できないように前記操作部 8 周辺の内視鏡収納部 3 7 の形状（クリアランス）となっている。これにより、前記内視鏡 2 から前記送気送水操作ボタン 2 1、吸引操作ボタン 2 2、処置具栓 3 9 を取り外して、前記内視鏡 2 を前記内視鏡収納部 3 7 に収納すると共に、取り外した前記送気送水操作ボタン 2 1、吸引操作ボタン 2 2、処置具栓 3 9 を前記小収納部 3 8 に収納することで、前記内視鏡 2 内の管路内や、前記内視鏡 2 と前記送気送水操作ボタン 2 1、吸引操作ボタン 2 2、処置具栓 3 9 との接続部にも高温高圧蒸気滅菌時の蒸気が十分に当たるようにしている。

## 【 0 0 3 4 】

また、前記内視鏡 2 の可撓管部 1 5 は短いものから長いものまでであるが、可撓管部 1 5 が長い機種では前記内視鏡 2 を配置するのに比較的小型のオートクレー

ブ滅菌（高温高圧蒸気滅菌）装置に入らなくなるので、図2のように丸めて配置できるようになっている。このとき、前記可撓管部15は矢印A部分から略ストレート状に収納配置されるように構成している。これは、下部消化管用内視鏡の場合、挿入部は例えば133cmや168cmあるが、一般的に大腸の肛門から盲腸部まで極力余分な撓みを除くように挿入されると、約70cmが挿入されることになると言われており、従って70cmまでは殆ど全ての患者に対して挿入される重要な部分であるため、特にこの部分は略ストレート状に収納し、高温高圧蒸気滅菌による曲がり癖などが付くのを防ぐようにしている。

## 【0035】

前記滅菌用収納ケース34には、上述したように前記トレイ35に対して前記裏蓋部材36が設けられており、前記裏蓋部材36は中蓋36aと外蓋36bとの2つの蓋部材を設けて構成されている。図2ではこれら中蓋36aと外蓋36bとを開けている状態である。これら中蓋36a及び外蓋36bの2つの蓋部材は、先ず中蓋36aを前記トレイ35に対して閉じると、その上から外蓋36bが閉じられるようになっており、その逆はできないようになっている。尚、前記中蓋36aは、前記操作部8の前記湾曲操作ノブ23のみが突出可能なように一部に切り欠き部42が形成された平板状の部材である。尚、前記中蓋36aの色は、収納された内視鏡2の全体が見えるように透明になっている。また、この中蓋36aの色は、透明でなくとも何でも構わない。

## 【0036】

また、前記トレイ35には、持ち運ぶときに縦にしてしっかり握れる取っ手40と、前記トレイ35を水平にしたときに持てるように、取っ手40以外にも指をかけられる取っ手41がトレイ35の側方に設けられている。

## 【0037】

図2の状態から前記中蓋36aを閉めた状態は、図3に示すように前記中蓋36aが前記トレイ35の斜線部分に当たるとく閉じられ、上述したように前記切り欠き部42から湾曲操作ノブ23のみが突出するようになっている。前記中蓋36aが閉められた状態では、内視鏡2の各部位（先端部17、湾曲部16、可撓管部15、操作部8、ユニバーサルコード9など）は、前記トレイ35以外

の他のものに当たることがなく、全周的にある程度の所定のクリアランスを有しながら内視鏡収納部 37 内に位置決め収納されるようになっている。これにより、前記トレイ 35 に形成された前記内視鏡収納部 37 は前記内視鏡 2 に対して十分なクリアランスがあり、且つ内視鏡 2 の各部位はほぼ位置決めされるので、所定の部位と他の部位とが重なった状態になることはない。

## 【0038】

そして、この状態で裏蓋部材 36 の上には、処置具 43 や洗滌具 44 を丸めて置くことができる。この上に外蓋 36 b をかぶせるが、外蓋 36 b の窪んだ部分に処置具 43 や洗滌具 44 が収納されることになる。これにより、前記中蓋 36 a を設けたことで、前記中蓋 36 a を前記トレイ 35 に対して閉じると、前記内視鏡収納部 37 に収納した内視鏡 2 を処置具 43、洗滌具 44 などの内視鏡 2 以外の周辺物から分離でき、これら周辺物が内視鏡 2 の各部特にユニバーサルコード 9 や可撓管部 15 に対して当たることがない。従って、前記ユニバーサルコード 9 や可撓管部 15 に対して局所的な押圧力がかからないようになっている。尚、前記処置具 43、洗滌具 44 が湾曲操作ノブ 23 に押し当たったりする可能性があるが、湾曲操作ノブ 23 は硬質樹脂であるため、可撓管部 15 やユニバーサルコード 9 のように塑性変形が生じにくい。

## 【0039】

更に、この状態から外蓋 36 b まで閉じた状態は、図 4 に示すようになっている。尚、図 4 は前記トレイ 35 を側方から見たものである。このように完全に蓋が閉じられた状態でも気密的な収納ではないので、蒸気は十分に内視鏡 2 に届くようになっている。

## 【0040】

このように構成された滅菌用収納ケース 34 を用いて内視鏡検査終了後、内視鏡と、内視鏡から取り外した部材や処置具等を収納してオートクレーブ滅菌（高温高圧蒸気滅菌）装置に投入し、上述したようにオートクレーブ滅菌（高温高圧蒸気滅菌）を行う。

## 【0041】

従来は図 5 (a) に示すように前記内視鏡挿入部 7 の可撓管部 15 の下に処置

具 4 3、洗滌具 4 4 等の周辺物 4 6 がトレイとの間に配置され、更に操作部 8 やコネクタ部 1 0 など比較的大きな物体 4 5 が前記可撓管部 1 5 に重なることがあった。この状態でオートクレーブ滅菌（高温高圧蒸気滅菌）装置に投入し、オートクレーブ滅菌（高温高圧蒸気滅菌）を行うと、オートクレーブ滅菌後の常温環境でも図 5（b）に示すように可撓管部 1 5 に周辺物 4 6 が当たっていた部分には、小さな凹部 4 7 が熱変形で形成される恐れがある。オートクレーブ滅菌（高温高圧蒸気滅菌）装置に投入していない状態では、仮に図 5（a）の状態が発生しても、可撓管部 1 5 には弾性変形的に微小な凹部が形成されるかもしれないが、図 5（a）の状態が解除された図 5（b）の状態では、凹部 4 7 は残らない。しかし、オートクレーブ滅菌（高温高圧蒸気滅菌）では、上述したように 1 1 5℃～1 3 8℃のような高温環境になるので、オートクレーブ滅菌後の常温環境でも内視鏡挿入部表面においては図 5（b）のように凹部 4 7 が形成される恐れがあり、このように凹部 4 7 が形成されると挿入特性や耐久性が劣化する可能性がある。特に可撓管部 1 5 先端側は手元側以上に重要で、可撓管部 1 5 の挿入特性で挿入性が特に大きく影響する下部消化管内視鏡においては 7 0 c m（図 2 参照）までは殆どの患者で用いられる部分である。従って、少なくとも先端から 7 0 c m までの軟性部には、他の部位以上に局所的な押圧力がかからないように工夫することが望ましい。

## 【 0 0 4 2 】

本実施の形態では少なくともこの部分の外皮表面に対して局所的な押圧力がかからないように中蓋 3 6 a を設けたことで、前記凹部 4 7 の変形などは避けることができると共に、同様にユニバーサルコード 9 においても表面に凹部 4 7 などの変形が生じるのを防ぐことができる。

## 【 0 0 4 3 】

尚、前記可撓管部 1 5 は前記内視鏡収納部 3 7 底面に対し、可撓管部 1 5 自体の重量（自重）があるので、この自重に対する抗力を前記内視鏡収納部 3 7 底面から受けるが、内視鏡収納部 3 7 底面が滑らかな平面であるので、可撓管部 1 5 自体の重量では可撓管部 1 5 表面に対して殆ど熱変形は無い（それだけでは支障のするようなつぶれは発生しない）。



【0044】

ここで、複数の内視鏡を同時にオートクレーブ滅菌（高温高圧蒸気滅菌）する際、オートクレーブ滅菌（高温高圧蒸気滅菌）装置が比較的小型の場合、滅菌用収納ケース34を重ねて投入する場合もある。

【0045】

従来は、内視鏡2の各部に対して周辺物が重なったり接触したりした状態でトレイを積み重ねていたため、内視鏡2の各部の重量（単位長さ当たりの重量）を越える押圧力が内視鏡2の各部の表面にかかり、しかもその接触部形状が凸部であれば尚更、内視鏡2の各部特に可撓管部15表面には凹部47のような局所的な変形部（高温高圧蒸気滅菌投入後は塑性変形）が生じる恐れがあった。

【0046】

本実施の形態では外蓋36bを設けたことで、滅菌用収納ケース34内部には内視鏡2の各部特に可撓管部15自体の重量（単位長さ当たりの重量）を越える押圧力がかからない。

【0047】

また、本実施の形態では内視鏡2の各部が重ならないようにしたり、他の物が押圧しないように構成しているため、オートクレーブ滅菌（高温高圧蒸気滅菌）時の蒸気が隅々まで十分に当たるという効果もある。

【0048】

この結果、オートクレーブ滅菌（高温高圧蒸気滅菌）後でも内視鏡挿入部の表面に局所的な塑性変形部が残らないので、高温高圧蒸気滅菌可能な内視鏡をオートクレーブ滅菌（高温高圧蒸気滅菌）した際に、内視鏡挿入部が周辺物からダメージを受けないような高温高圧蒸気滅菌容器を実現することができる。

【0049】

（第2の実施の形態）

図6は本発明の第2の実施の形態に係る内視鏡挿入部及び滅菌用収納ケースの一部を示す説明図であり、図6（a）は内視鏡挿入部及び滅菌用収納ケースの内視鏡収納部の一部を示す説明図、図6（b）は同図（a）のB-B断面図である。

本第 2 の実施の形態では上記第 1 の実施の形態の滅菌用収納ケース 3 4 に対して、前記内視鏡収納部 3 7 に柔軟部材を設けるように構成する。それ以外の構成は、上記第 1 の実施の形態と同様なので説明を省略し、同じ構成には同じ符号を付して説明する。

【 0 0 5 0 】

図 6 ( a ) に示すように内視鏡収納部 3 7 には柔軟部材 4 8 が設けられ、この柔軟部材 4 8 に内視鏡挿入部 7 を収納できるようになっている。前記柔軟部材 4 8 と可撓管部 1 5 との間にはクリアランスが殆ど無いように構成されている。

【 0 0 5 1 】

前記柔軟部材 4 8 は、図 6 ( b ) に示すように前記可撓管部 1 5 表面より表面硬度の低いゴムやスポンジのようなもので高温高圧蒸気滅菌に少なくとも数回分は耐性のある部材である。

【 0 0 5 2 】

このように可撓管部 1 5 周囲が柔軟部材 4 8 で覆われることで、上記第 1 の実施の形態の滅菌用収納ケースの内視鏡収納部 3 7 底面、側面などの平面より更に、可撓管部 1 5 表面にかかる押圧力を小さくできる。そして、クリアランスを殆ど無くすことで、誤って内視鏡収納部 3 7 に他の物を混入してしまう可能性も極めて小さくなる。

【 0 0 5 3 】

この結果、第 1 の実施の形態の滅菌用収納ケースより、更に可撓管部 1 5 表面を保護できるので、オートクレーブ滅菌（高温高圧蒸気滅菌）後の変形の可能性を小さくすることができる。

【 0 0 5 4 】

（第 3 の実施の形態）

図 7 は本発明の第 3 の実施の形態に係る内視鏡及び滅菌用収納ケースの一部を示す説明図であり、図 7 ( a ) は内視鏡及び滅菌用収納ケースの内視鏡収納部の一部を示す説明図、図 7 ( b ) は同図 ( a ) のオーバーチューブ内の可撓管部を小さく曲げすぎた場合の様子を示す説明図、図 7 ( c ) は同図 ( a ) の C - C 断面図である。

本第3の実施の形態では上記第1の実施の形態の内視鏡2に対して、可撓管部15に滅菌用収納ケースとは別体で、前記内視鏡挿入部外形より太い内径を有する高温高圧蒸気滅菌可能な保護筒体を具備した状態でトレイ35に収納するように構成する。それ以外の構成は、上記第1の実施の形態と同様なので説明を省略し、同じ構成には同じ符号を付して説明する。

## 【0055】

図7(a)に示すように前記内視鏡挿入部の可撓管部15には、この可撓管部15外形より太い内径を有する高温高圧蒸気滅菌可能な保護筒体としてオーバーチューブ49を被せ、この状態で内視鏡2をトレイ35に収納している。

## 【0056】

前記オーバーチューブ49内径は、クリアランスがあるように前記可撓管部15外径よりも大きくまた、柔軟で十分な可撓性を有するように構成されている。前記オーバーチューブ49の一部にはフランジ部50が設けられ、このフランジ部50が前記トレイ35側の所定の部分に嵌まることで、前記オーバーチューブ49は可撓管部15に対して大きくずれる(スライド)することはないようになっている。

## 【0057】

図7(b)に示すように仮にオーバーチューブ49内の可撓管部15を小さく曲げすぎた場合(可撓管部15は座屈しているわけではない)、可撓管部15の外周側は延ばされ内周側は縮むようになるので、小皺が生じる。

## 【0058】

ここで、仮に図7(b)のように小皺51が形成されてもオートクレーブ滅菌(高温高圧蒸気滅菌)装置に投入しなければ、このような曲げは検査時等に弾性変形的に発生する可能性があるため、曲げを解除すれば小皺51も消え、特別問題とはならないが、オートクレーブ滅菌(高温高圧蒸気滅菌)装置に投入してオートクレーブ滅菌(高温高圧蒸気滅菌)を行った後に、小皺51の形が可撓管部15表面に熱的に形成されて残り、挿入性や耐久性に悪影響を与える可能性がある。

## 【0059】

本実施の形態ではこのような小皺51が発生しないように曲げ半径で可撓管部15を曲げている。これにより、本実施の形態では（他の実施の形態でも共通で言えることだが）、可撓管部15を曲げて収納する曲げ半径は、小皺51が発生しない程度の所定の曲げ形状になるようになっている。

## 【0060】

図7(c)に示すように可撓管部15とオーバーチューブ49内径との間には十分なクリアランスがあり、可撓管部15表面はオーバーチューブ49の凹状の面に受けられるようになっている。

## 【0061】

このように構成したオーバーチューブ49を可撓管部15に被せることで、仮に、処置具43、洗滌具44の収納部を内視鏡2の収納部と分離しなくても、処置具43、洗滌具44が可撓管部15表面に押し当たることがない。また、内視鏡2のコネクタ部10を所定位置に固定しなくとも、コネクタ部10が可撓管部15表面に重なる（乗っかる）ことがない。このように、収納の自由度が広がる。また、可撓管部15表面に当たる面は平面ではなく、オーバーチューブ49内面の凹状の面なので、平面以上に可撓管部15表面にやさしい当たり方となる。

## 【0062】

この結果、第1、第2の実施の形態の滅菌用収納ケースより、更に収納の自由度を拡げ、かつ保護したい部分を確実に保護できる。

## 【0063】

## (第4の実施の形態)

図8及び図9は本発明の第4の実施の形態に係わり、図8は本発明の第4の実施の形態を備えた内視鏡及び滅菌用収納ケースを示す説明図、図9は図8の滅菌用収納ケースの中蓋を閉めて、この中蓋に内視鏡挿入部を収納している状態を示す説明図であり、図9(a)は上記状態の上面図、図9(b)は同図(a)のD-D断面図、図9(c)は同図(a)のE-E断面図である。

上記第1～第3の実施の形態では、前記トレイ35に形成した内視鏡収納部37内に内視鏡挿入部15の先端部17を含めて収納するように滅菌用収納ケースを構成しているが、本第4の実施の形態では、内視鏡挿入部の可撓管部の途中か

ら中蓋に設けた収納部に収納可能なように構成する。それ以外の構成は、上記第1の実施の形態と同様なので説明を省略し、同じ構成には同じ符号を付して説明する。

## 【0064】

図8は内視鏡2をトレイ35に収納している最中を示しており、内視鏡2の操作部8、ユニバーサルコード9、コネクタ部10及び防水キャップ33はトレイ35の所定位置（内視鏡収納部37）に収納されるが、本第4の実施の形態では、可撓管部15はトレイ35内（内視鏡収納部37内）に収納されないようになっている。

## 【0065】

前記中蓋36aは、前記トレイ35の一点鎖線の部分まで閉まるようになっていて、このトレイ35の一点鎖線の部分で前記中蓋36aを閉めると、トレイ35の斜線部の高さはコネクタ部10の高さより高く形成されているので、ユニバーサルコード9やコネクタ部10はトレイ35、中蓋36a以外の他の部材と当接しないように、ある程度のクリアランスを保って位置決め収納されるようになっている。

## 【0066】

図8の状態から前記中蓋36aを閉じ、内視鏡挿入部の可撓管部15を中蓋36a上に収納した場合は、図9(a)に示すように前記可撓管部15は前記中蓋36a上面に設けられた曲壁53に沿って配置される。

前記中蓋36aは図9(b)に示すように、前記トレイ35の段部54に収まるように閉じるので、中蓋36a上面と中蓋36aと重なっていないトレイ35上面はほぼ同じ平面となる。つまり、可撓管部15をトレイ35上から中蓋36a上に凸状部などを形成することなく配置できるようになっている。

前記曲壁53の高さは、図9(c)に示すように、可撓管部15の径より高く設けられているので、前記外蓋36bを閉めても前記外蓋36bが可撓管部15に押圧することは無いようになっている。

## 【0067】

このように可撓管部15はユニバーサルコード9やコネクタ部10に対して、

立体的な位置としては重なっているが、中蓋36aによって隔離されている。

## 【0068】

ここで、第1～第3の実施の形態では、コンパクトに収納することを目指しながらも、可撓管部15をできるだけ小さく曲げず、且つ可撓管部15が内視鏡2の他の部位から圧迫されることがないようにするために、ユニバーサルコード9や可撓管部15より内側に収納するレイアウトであった。この場合、ユニバーサルコード9がかなり小さく曲げられ、ユニバーサルコード9の曲がり癖がひどくなる恐れもある。しかし、本第4の実施の形態では、トレイ35のサイズは第1～第3の実施の形態と同様であっても、中蓋36aの上下で可撓管部15とユニバーサルコード9を分けることで、可撓管部15とユニバーサルコード9も両方とも緩やかな曲げ形状で収納できる。

## 【0069】

尚、本第4の実施の形態では第1の実施の形態と同様に先端から約70cmの位置である矢印Aまでは非常に緩やかな曲げ形状で、70cm部より手元側により小さな曲げ半径が形成されている。このように可撓管部15を曲げて収納せざるを得ない場合、70cmを基準とし、矢印Aの70cmまでとそれより手元側とで曲げ形状を変えることで、オートクレーブ滅菌（高温高圧蒸気滅菌）後に可撓管部15に曲がり癖が付いてしまった場合の可撓管部15の実質的な性能を極力高いレベルで確保できるようにしている。

## 【0070】

この結果、第1～第3の実施の形態よりも、ユニバーサルコード9及び可撓管部15をより緩やかな曲げ形態で収納できるので、オートクレーブ滅菌（高温高圧蒸気滅菌）後のユニバーサルコード9及び可撓管部15両方の曲がり癖などの影響を少なくすることができる。

## 【0071】

尚、本発明は、以上述べた実施形態のみに限定されるものではなく、発明の要旨を逸脱しない範囲で種々変形実施可能である。

## 【0072】

[付記]

(付記項 1) 少なくとも内視鏡を収容して高温高压蒸気滅菌するための容器であって、

前記内視鏡の軟性部を有する細長な挿入部を収納する収納凹部と、  
前記収納凹部に収納した前記軟性部の外皮表面に対して局所的な押圧力がかからないように回避する押圧力回避手段と、  
を具備したことを特徴とする高温高压蒸気滅菌容器。

【 0 0 7 3 】

(付記項 2) 前記押圧力回避手段は、前記内視鏡の挿入部を収納した前記収納凹部に対して設けた蓋部材であることを特徴とする付記項 1 に記載の高温高压蒸気滅菌容器。

【 0 0 7 4 】

(付記項 3) 前記押圧力回避手段は、所定の外力に対して変形する柔軟規制部材を前記収納凹部に設けて構成したことを特徴とする付記項 1 に記載の高温高压蒸気滅菌容器。

【 0 0 7 5 】

(付記項 4) 前記押圧力回避手段は、前記容器とは別体で、前記内視鏡の挿入部外形より太い内径を有し、前記挿入部に装着自在に装着する高温高压蒸気滅菌可能な保護筒体であることを特徴とする付記項 1 に記載の高温高压蒸気滅菌容器。

【 0 0 7 6 】

(付記項 5) 前記収納凹部は、前記内視鏡の挿入部を所定形状に規制して囲む規制部材により形成され、この規制部材は前記挿入部との間にクリアランスを有していることを特徴とする付記項 1 に記載の高温高压蒸気滅菌容器。

【 0 0 7 7 】

(付記項 6) 前記収納凹部は、前記内視鏡の挿入部の所定部位に対して、この所定部位以外の内視鏡の一部を接触させて重ねないようにした規制部材により形成されることを特徴とする付記項 1 に記載の高温高压蒸気滅菌容器。

【 0 0 7 8 】

(付記項 7) 前記収納凹部は、前記内視鏡の挿入部を所定形状に規制し、所

定の外力に対して前記挿入部より大きく変形する柔軟規制部材により形成されることを特徴とする付記項 1 に記載の高温高圧蒸気滅菌容器。

【 0 0 7 9 】

(付記項 8) 前記収納凹部は、前記内視鏡の挿入部に接触する面を平滑に形成していることを特徴とする付記項 1 に記載の高温高圧蒸気滅菌容器。

【 0 0 8 0 】

(付記項 9) 前記内視鏡の挿入部の外皮表面に局所的にかかる押圧力は、この押圧力を受ける前記挿入部の所定部位自体の重量を越える力であることを特徴とする付記項 1 に記載の高温高圧蒸気滅菌容器。

【 0 0 8 1 】

(付記項 1 0) 前記内視鏡挿入部は、この内視鏡挿入部の外皮表面に皺が生じない程度の緩い曲げ半径とした曲げ形状を有していることを特徴とする付記項 1 に記載の高温高圧蒸気滅菌容器。

【 0 0 8 2 】

(付記項 1 1) 前記内視鏡挿入部を所定形状に規制して囲む規制部材は、前記高温高圧蒸気滅菌用容器の蓋部材を含むことを特徴とする付記項 3 に記載の高温高圧蒸気滅菌容器。

【 0 0 8 3 】

(付記項 1 2) 前記蓋部材は、前記内視鏡の挿入部と前記内視鏡の周辺物とを分離可能であることを特徴とする付記項 2 に記載の高温高圧蒸気滅菌容器。

【 0 0 8 4 】

(付記項 1 3) 前記蓋部材は、前記内視鏡を収納した後、前記内視鏡の操作部に設けた湾曲操作ノブを突出可能な切り欠き部を形成したことを特徴とする付記項 2 に記載の高温高圧蒸気滅菌容器。

【 0 0 8 5 】

(付記項 1 4) 前記蓋部材は、前記収納凹部に対して閉じたときにこの収納凹部に相対する面とは逆側の面に前記内視鏡の周辺物を配置可能であることを特徴とする付記項 1 2 に記載の高温高圧蒸気滅菌容器。

【 0 0 8 6 】



(付記項 1 5) 前記蓋部材は、前記収納凹部に対して閉じたときにこの収納凹部に相対する面とは逆側の面に前記挿入部を所定形状に規制して囲む規制部材を設けたことを特徴とする付記項 1 2 に記載の高温高压蒸気滅菌容器。

【 0 0 8 7 】

【発明の効果】

以上説明したように本発明によれば、高温高压蒸気滅菌可能な内視鏡をオートクレーブ滅菌（高温高压蒸気滅菌）した際に、内視鏡挿入部が周辺物からダメージを受けないような高温高压蒸気滅菌容器を実現することができる。

【図面の簡単な説明】

【図 1】

本発明の第 1 の実施の形態を備えた内視鏡装置の全体構成を示す全体構成図

【図 2】

図 1 の滅菌用収納ケースを示す説明図

【図 3】

図 2 の滅菌用収納ケースの中蓋を閉めた状態を示す説明図

【図 4】

図 3 の状態から外蓋まで閉じた状態の滅菌用収納ケースの側方外観図

【図 5】

内視鏡挿入部の可撓管部の下に処置具等或いは他の凸状の小さな部材である凸物がトレイとの間に置かれて滅菌用収納ケース内に収納されている場合を示す説明図

【図 6】

本発明の第 2 の実施の形態に係る内視鏡挿入部及び滅菌用収納ケースの一部を示す説明図

【図 7】

本発明の第 3 の実施の形態に係る内視鏡及び滅菌用収納ケースの一部を示す説明図

【図 8】

本発明の第 4 の実施の形態を備えた内視鏡及び滅菌用収納ケースを示す説明図

【図 9】

図 8 の滅菌用収納ケースの中蓋を閉めて、この中蓋に内視鏡挿入部を収納している状態を示す説明図

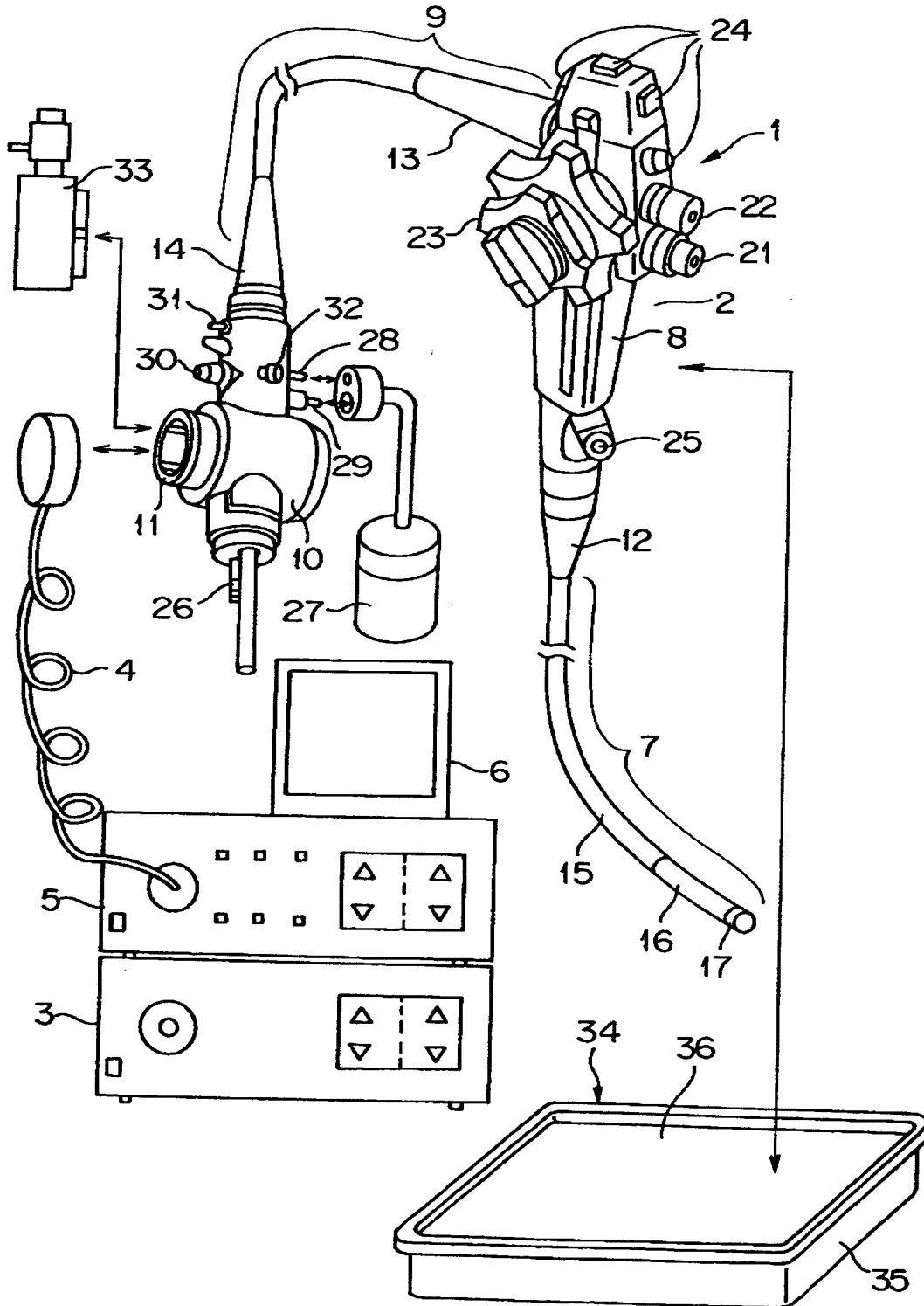
【符号の説明】

- |      |                        |
|------|------------------------|
| 1    | …内視鏡装置                 |
| 2    | …内視鏡                   |
| 7    | …挿入部                   |
| 8    | …操作部                   |
| 9    | …ユニバーサルコード             |
| 10   | …コネクタ部                 |
| 15   | …可撓管部                  |
| 16   | …湾曲部                   |
| 17   | …先端部                   |
| 23   | …湾曲操作ノブ                |
| 34   | …滅菌用収納ケース（高温高压蒸気滅菌用容器） |
| 35   | …トレイ                   |
| 36   | …裏蓋部材                  |
| 36 a | …中蓋                    |
| 36 b | …外蓋                    |
| 37   | …内視鏡収納部                |
| 38   | …小収納部                  |

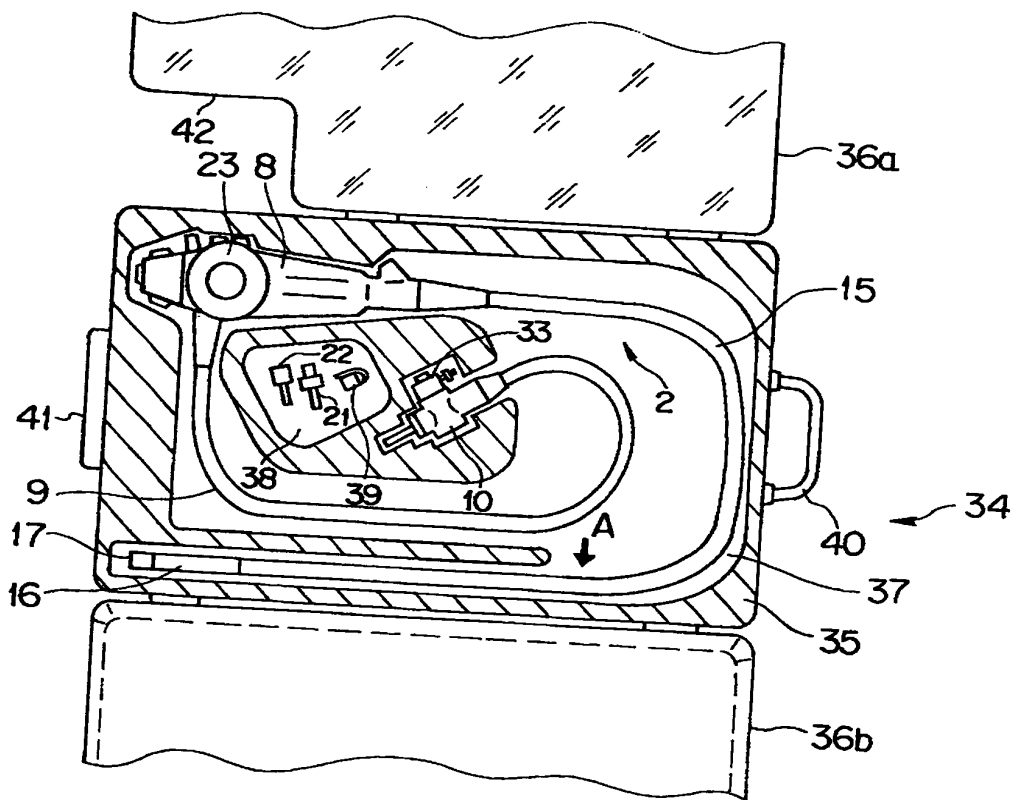
代理人 弁理士 伊藤 進

【書類名】 図面

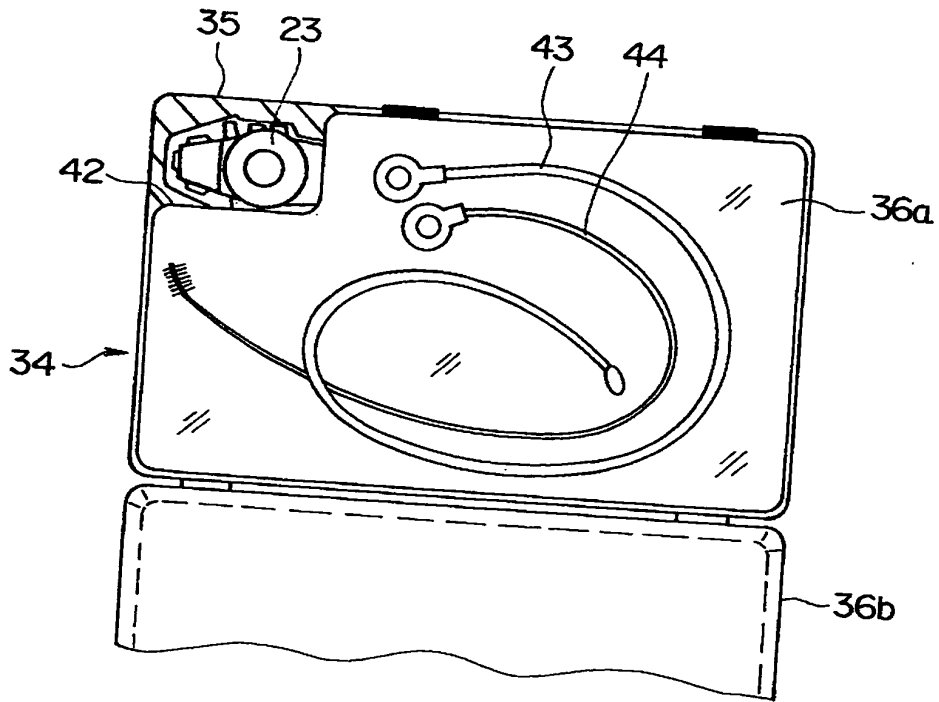
【図1】



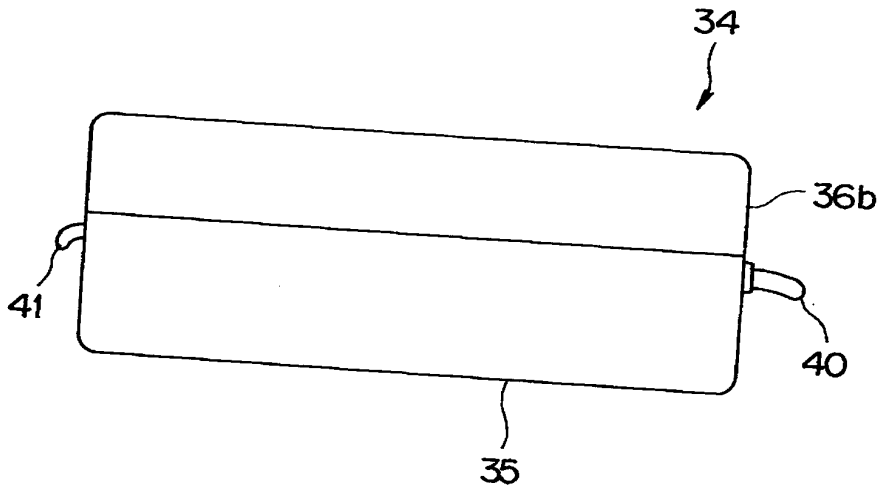
【図2】



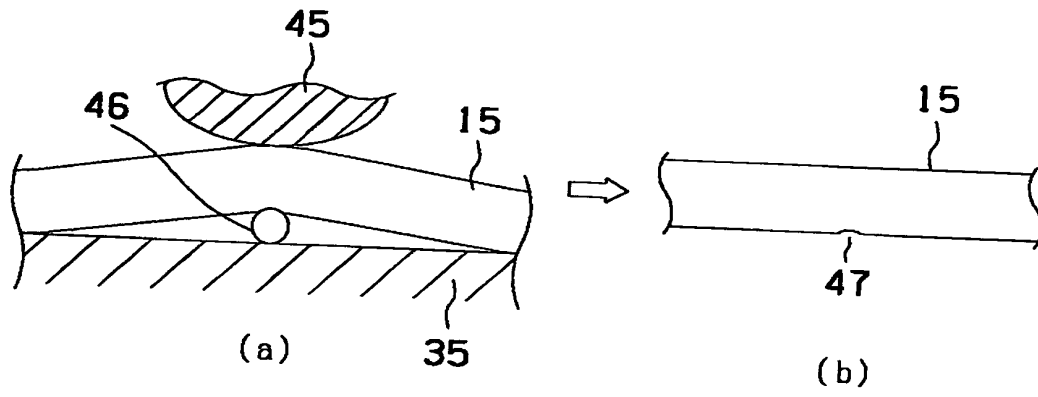
【図3】



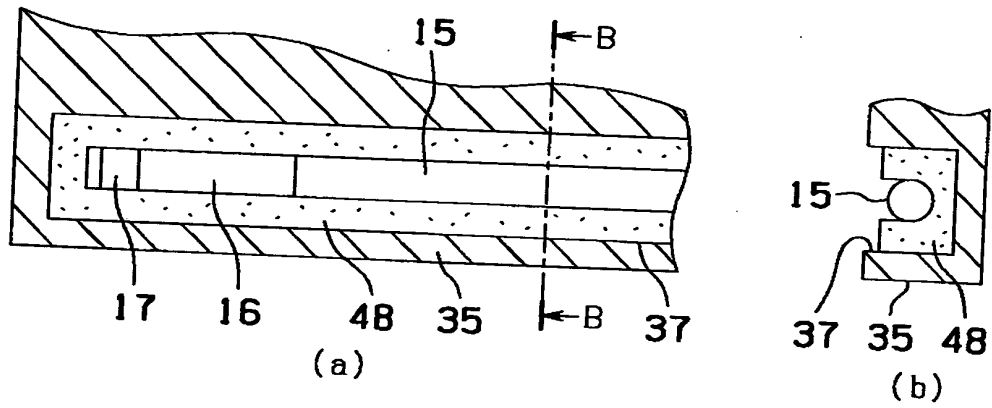
【図4】



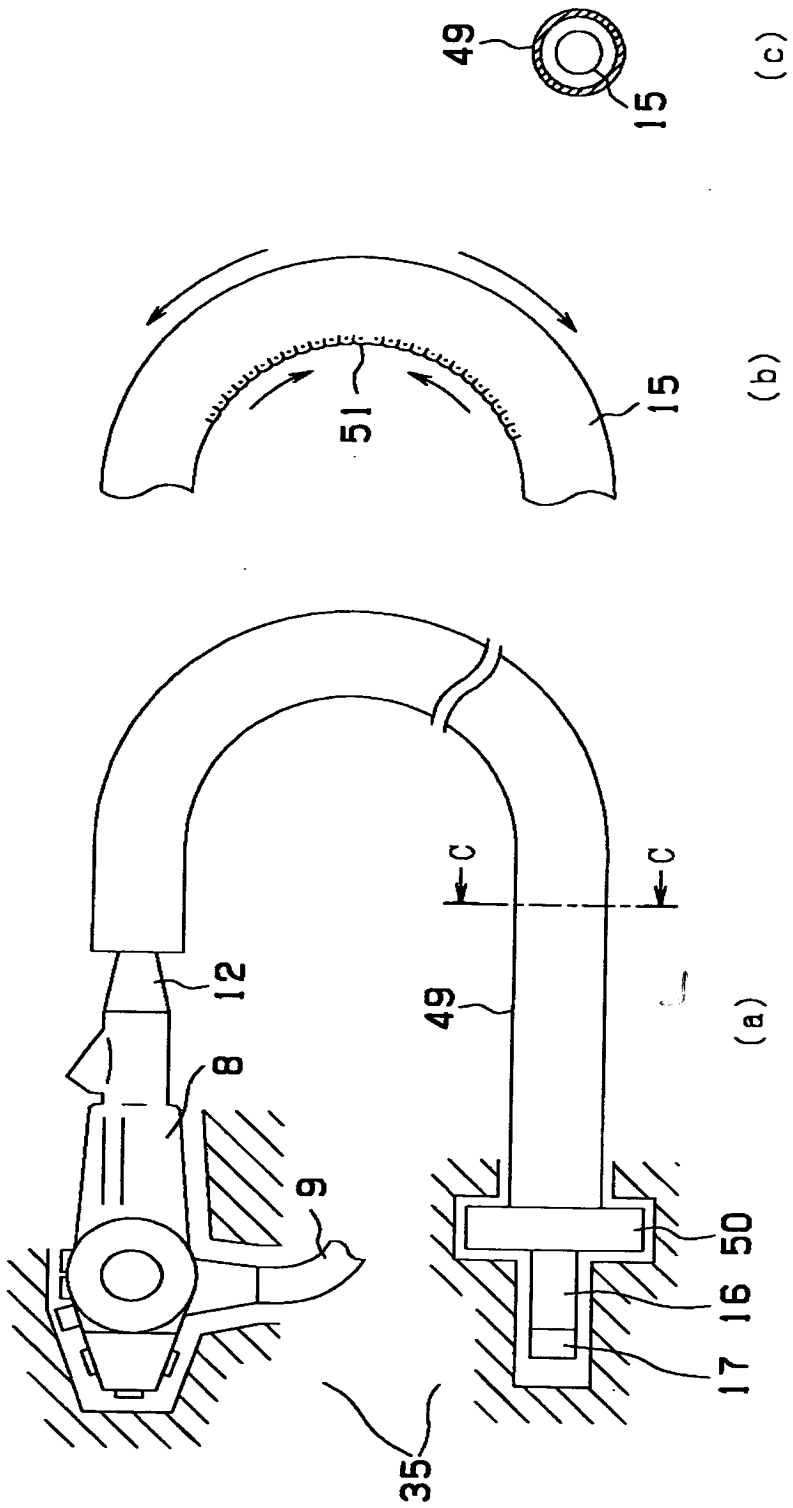
【図5】



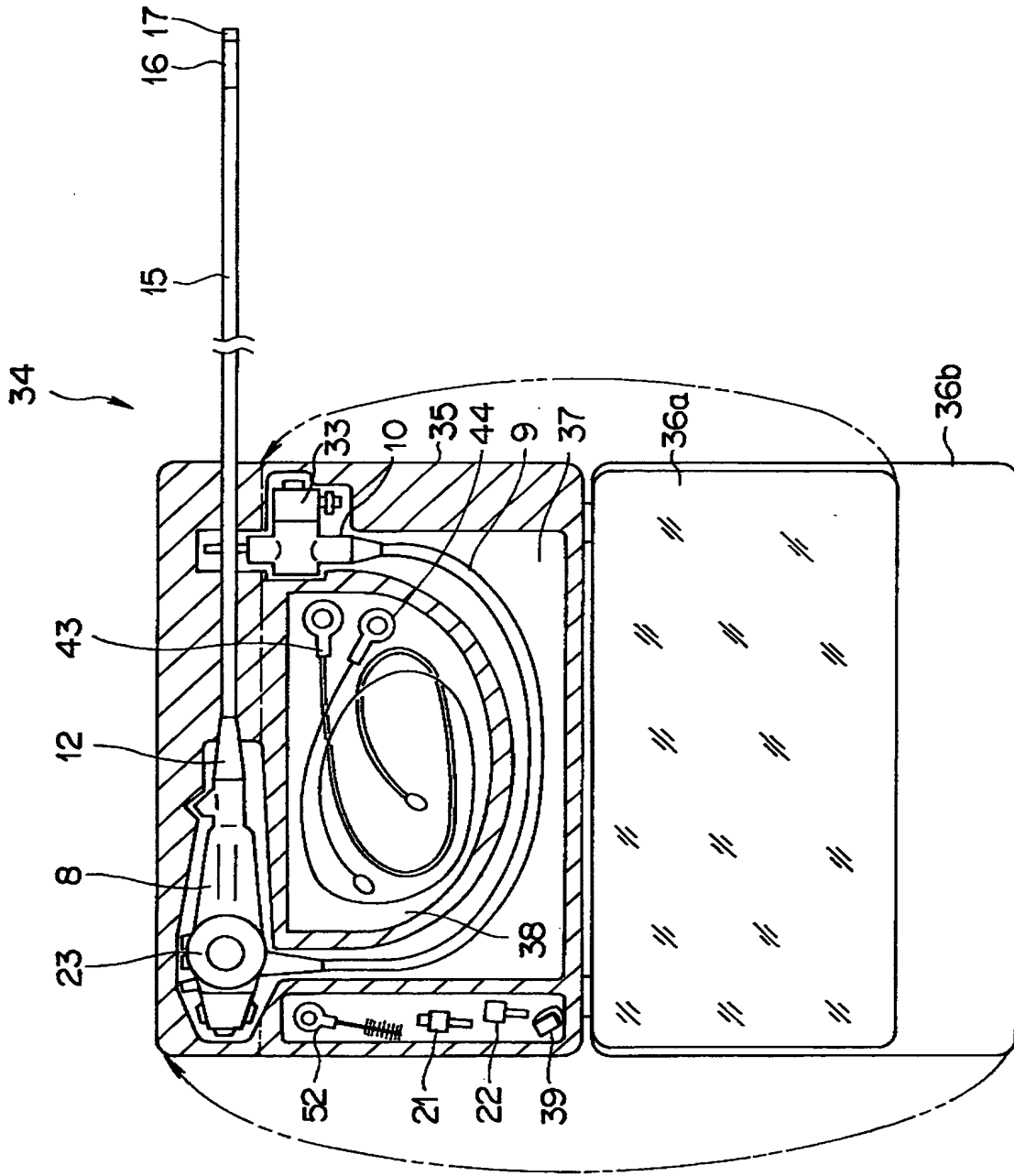
【図6】



【図7】

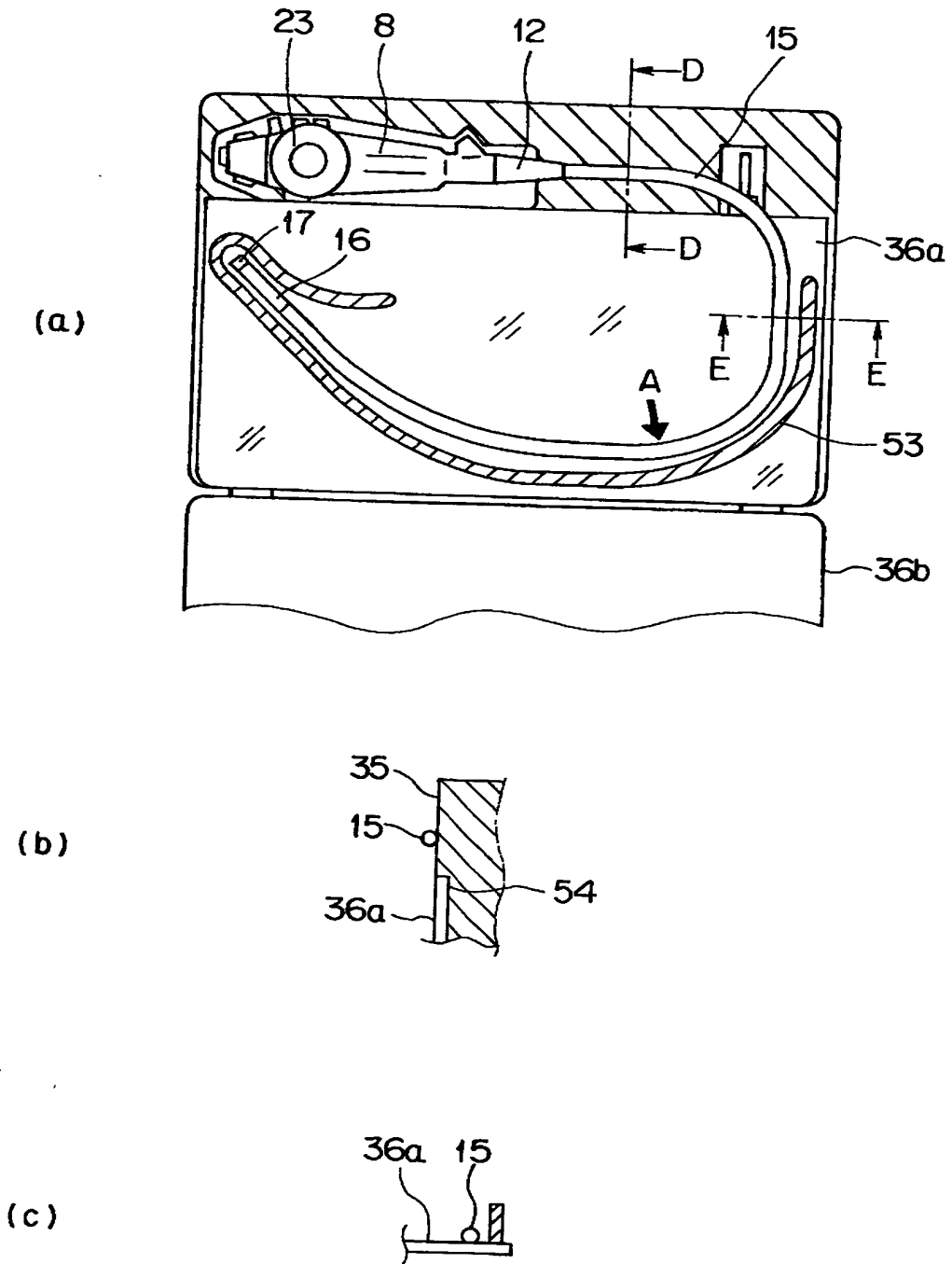


【図8】





【図9】



【書類名】 要約書

【要約】

【課題】 高温高圧蒸気滅菌可能な内視鏡をオートクレーブ滅菌（高温高圧蒸気滅菌）した際に、内視鏡挿入部が周辺物からダメージを受けないような高温高圧蒸気滅菌容器を実現する。

【解決手段】 滅菌用収納ケース 34 は、前記内視鏡 2 を収納するトレイ 35 と、このトレイ 35 の裏蓋部材 36 とから構成される。前記トレイ 35 に形成された収納凹部である内視鏡収納部 37 は前記内視鏡 2 に対して十分なクリアランスがあり、且つ内視鏡 2 の各部位はほぼ位置決めされる。前記裏蓋部材 36 に中蓋 36a を設けたことで、前記内視鏡収納部 37 に収納した内視鏡 2 を処置具 43、洗滌具 44 などの内視鏡 2 以外の周辺物から分離でき、これら周辺物が内視鏡 2 の可撓管部 15 に対して当たることがない。従って、可撓管部 15 に対して局所的な押圧力がかからないようになっている。

【選択図】 図 2

出願人履歴情報

識別番号 [000000376]

1. 変更年月日 1990年 8月20日  
[変更理由] 新規登録  
住所 東京都渋谷区幡ヶ谷2丁目43番2号  
氏名 オリパス光学工業株式会社